

美国哈希，AutoCAT9000 自动电位滴定仪

特点与优点

- 预置滴定程序，使用简单
- USEPA 认证测试方法

AutoCAT9000 滴定器自动启动 USEPA 认证的电位滴定程序，滴定程序包括氯，二氧化氯和亚氯酸。

- ◆ 正向滴定余氯，0.1 - 5mg/L，标准方法：4500-C1 D. 4b
- ◆ 正向滴定总氯，1.2 μ g/L - 5mg/L，标准方法：4500-C1 D-4b
- ◆ 返滴定总氯，5.1 μ g/L - 5mg/L，标准方法：4500-C1 C
- ◆ 二氧化氯，0.05 - 5mg/L，标准方法：4500-C102 E
- 自动计算

终点滴定 - 两种模式

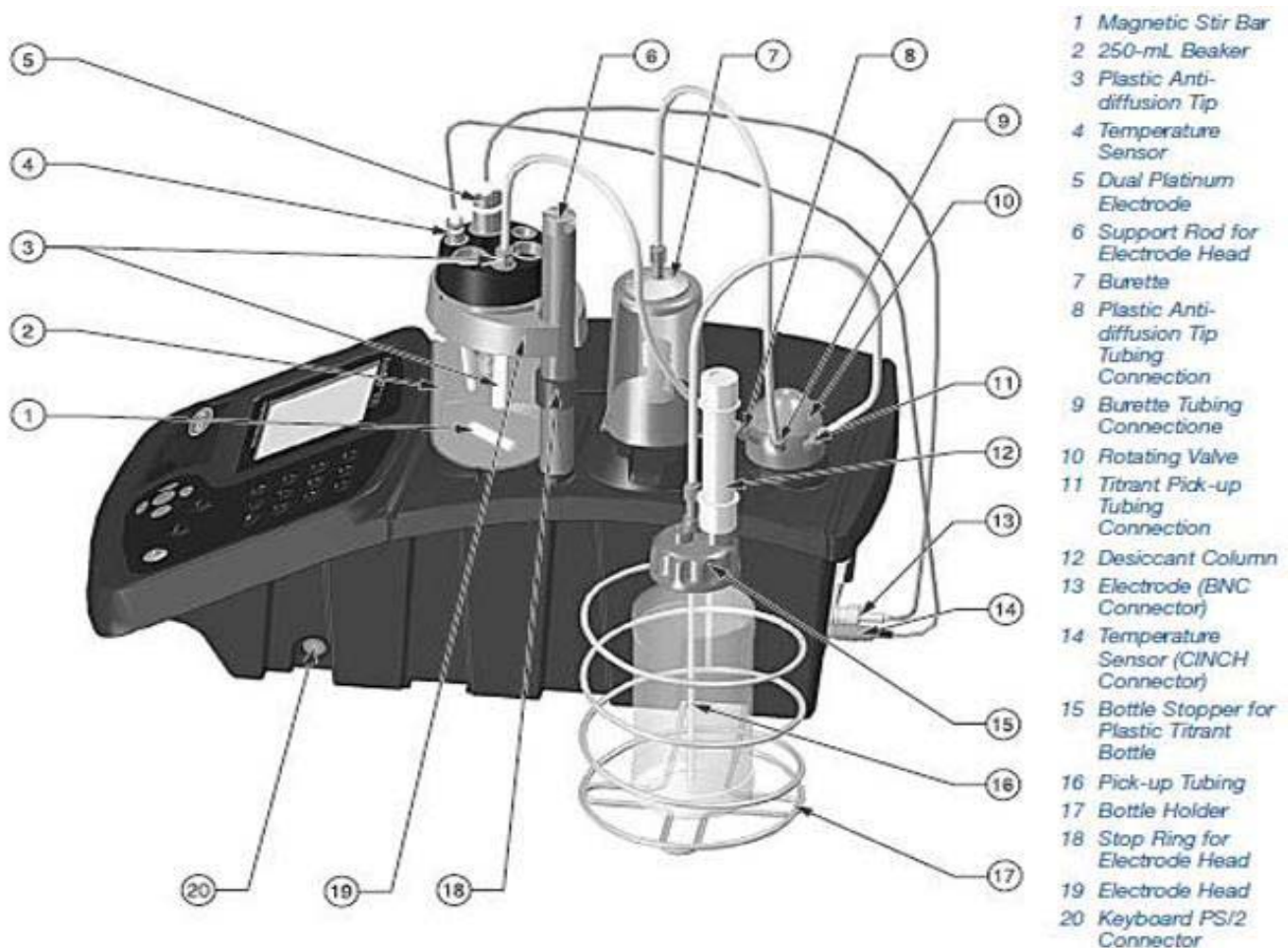
1. 自动终点滴定：终点的计算无需用户干预。自动滴定模式可节约 90%的时间。
2. 手动终点滴定：用户直接观察滴定曲线，选择曲线部分和滴定终点。

分析浓度 — 终点滴定完成后，使用滴定剂浓度，滴定体积和相应的方法公式自动计算浓度。

平均复制 — 单个分析或瓶测试样品。正在运行的平均值和标准差的结果会自动计算和存储复制测试。

- 滴定结果可更好的控制
- 自动存档测定结果
- 实时图形显示和硬件拷贝
- 打印实时分析结果
- 对比手动滴定具有卓越的方法

AutoCAT9000 自动电位滴定仪部件图（如下图）



地址：上海市闵行区金平路 328 弄 121-201

电话：021-34713551, 34095962

传真：021-34095963 转 816 分机

邮箱：shaco17@163.com

网址：www.shaco17.com

技术参数

预置滴定程序：二氧化氯和亚氯酸（电位正向滴定）、二氧化氯生成（电位正向滴定）、余氯（电位正向滴定）、总氯（电位返滴定）、总氯（电位正向滴定）、亚硫酸盐（返滴定）、总氧化剂（快速两步电位滴定 C102 和亚氯酸）

滴定终点：自动或手动

添加滴定剂：逐滴

滴定曲线：可存储 2000 个点

校准方法：2 个嵌入式程序：滴定剂标准方法用于 5.64mN PAO（正向滴定）和 28.2mN 碘标准液（返滴定）

电流范围：2 μ A、20 μ A、200 μ A 和 1mA

样品温度：-10 - +100°C / 0.1°C

工作环境：5 - 40°C，20 - 80%RH

工作电极：双铂金电极，自清洗

显示屏幕：128 * 128 LCD，实时显示

工作界面：数字按键，语言：英语，西班牙语和法语

输出/输入：RS232，串口输出到打印机/电脑，PS/2 端口连接 PC 键盘

打印输出：自动，符合 GLP，可选详细或压缩内容，图形或非图形

存储内存：非易失性内存，存储 200 个滴定结果

磁力搅拌：22 倍速率调节（0-1100rpm），50rpm 步骤

滴定管：滴定管体积：5ml，滴定马达：18000 步，抗 UV 玻璃注射器

工作电源：90 - 264VAC，47 - 63Hz，115VA

电 熔 丝：1.0A, 250V

尺寸重量：380*230*450mm，5Kg

订购指南

AutoCAT9000 滴定仪完整套装包括所有余氯总氯滴定的全部附件，包括：试管，双隔膜铂金电极，温度传感器，搅拌子，滴定管，以及相应的试剂。

50081-00: AutoCAT™ 9000 自动氯电位滴定仪

二氧化氯/亚氯酸

1418-32: 盐酸标准溶液，2.5N，100ml

16726H : 碘化钾，分析纯，100g

总氯返滴定试剂

23333-53: 碘标准液，0.0282N，1000ml

可选附件与备件

50087-00: 温度传感器

50086-00: 双铂金电极

50082-10: 试管架，5ml，红色盖带连接管

50082-40: 样品传输管，防扩散

50085-00: 磁力搅拌子

28341-00: SwifTest™试剂分散器，用于碘化钾（KI）

化学品和试剂

1999-53: 氧化苯砷溶液，5.64mN，1000ml

14909-32: 醋酸盐缓冲液，pH 4.0，100ml，MDB，1ml/测试

21553-32: 醋酸盐缓冲液，pH 7.0，100ml，MDB，1ml/测试

1077-60: 碘化钾样品瓶，替代 SwifTest 试剂，300 次



美国哈希，AutoCAT9000 自动电位滴定仪

地址：上海市闵行区金平路 328 弄 121-201

电话：021-34713551，34095962

传真：021-34095963 转 816 分机

邮箱：shaco17@163.com

网址：www.shaco17.com